

# ПАСПОРТ 19ч16р ПС

## Общие сведения об изделии

Наименование изделия

Клапан обратный поворотный чугунный фланцевый  
DN PN 1,6 МПа (16 кг/см<sup>2</sup>)

Обозначение изделия

19ч16р

Таблица фигур

QINGDAO AI CO., LTD

Предприятие-изготовитель

Дата изготовления

\_\_\_\_\_ 20 \_\_\_\_ г.

Назначение изделия

Для защиты трубопроводов от обратного потока рабочей среды.

Предназначен для трубопроводов, транспортирующих техническую горячую, холодную воду, нейтральные среды.

## Основные технические данные и характеристики

Условный проход DN, мм

1,6 МПа (16 кг/см<sup>2</sup>)

Давление номинальное PN

1,6 МПа (16 кг/см<sup>2</sup>)

Давление гидроиспытаний R<sub>пр</sub>

120

Температура рабочей среды T, не более, °C

Климатическое исполнение по ГОСТ 15150-69

У категории 1

Температура окружающей среды, °C

от плюс 40 до минус 40

Пропуск среды в затворе

по классу А ГОСТ 9544-93

Коэффициент гидравлического сопротивления

6,0

Испытательная среда

вода

Рабочая среда

вода, пар

Масса изделия, кг

21,20

Изготовление и поставка по

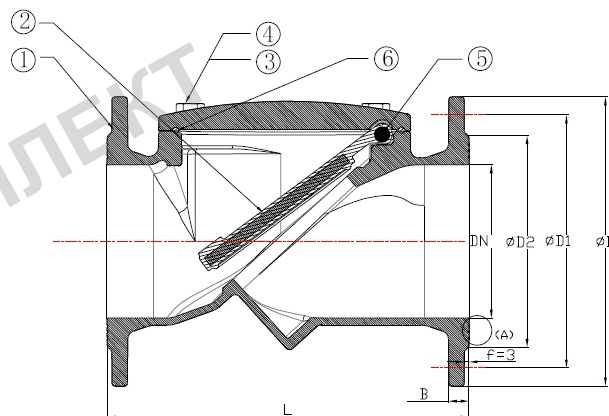
ТУ 26-07-1484-88

Тип присоединения к трубопроводу

фланцевое

Материал корпуса и крышки

чугун ВЧ



| DN  | L   | D   | D1  | B  | z-Ød    | Масса, кг |
|-----|-----|-----|-----|----|---------|-----------|
| 50  | 203 | 165 | 125 | 19 | 4 — 19  | 10        |
| 80  | 241 | 185 | 160 | 19 | 8 — 19  | 15        |
| 100 | 292 | 220 | 180 | 19 | 8 — 19  | 18        |
| 150 | 356 | 250 | 240 | 19 | 8 — 23  | 35        |
| 200 | 495 | 340 | 295 | 20 | 12 — 23 | 62        |
| 250 | 622 | 405 | 355 | 22 | 12 — 28 | 100       |
| 300 | 698 | 460 | 410 | 25 | 12 — 28 | 130       |

## Комплектность

Клапан в сборе

10 шт.

Паспорт на изделие

1 экземпляр

## Свидетельство о приемке и консервации

Клапан соответствует ТУ 26-07-1484-88 и признан годным к эксплуатации. Вариант защиты наружных и внутренних поверхностей ВЗ-1 или ВЗ-7. Вариант внутренней упаковки: ВУ-9, ВУ-7 по ГОСТ 9.014-78.

Декларация о соответствии: ЕАЭС N RU Д-СН.РА03.В.10882/23

Дата консервации \_\_\_\_\_ 20 \_\_\_\_ г.

Срок консервации 2 года.

## Гарантии изготовителя

Гарантийный срок со дня ввода в эксплуатацию — 12 месяцев. Гарантийная наработка в пределах гарантийного срока эксплуатации - 3400 циклов.

## Особые отметки

Дата продажи \_\_\_\_\_

Продавец \_\_\_\_\_